

工事請負仮契約書

- 1 工事名 入間市防災行政用無線デジタル化移行工事 第四期
- 2 工事場所 入間市内
- 3 工期 着工 令和 年 月 日
完成 令和 3年 3月 12日
- 4 請負代金額 ¥146,080,000-
うち取引に係る消費税及び地方消費税の額 ¥13,280,000-
- 5 契約保証金 請負代金額の10分の1以上
- 6 前払金 ¥58,400,000-
- 7 中間前払金 ¥0-
- 8 部分払の請求回数 0 回以内
- 9 その他特定条件 なし

上記の工事について、発注者入間市と受注者埼玉田中電気株式会社は、各々の対等な立場における合意に基づいて、別添の入間市建設工事請負契約約款によって公正な請負契約を締結し、信義に従って誠実にこれを履行するものとする。

なお、この契約について、議会の議決に付すべき契約及び財産の取得又は処分に関する条例（昭和39年3月31日条例第10号）第2条の規定による市議会の議決を経たときは、議決の日から本契約としての効力を有することとし、この仮契約書を本契約書とみなす。

この契約の成立を証するため、本書2通を作成し、当事者記名押印のうえ、各自1通を保有する。

令和 2年 6月 1日

議決年月日（本契約締結日） 令和 年 月 日

住所 埼玉県入間市豊岡一丁目16番1号
発注者 入間市
氏名 代表者 市長 田中 龍夫

住所 埼玉県さいたま市南区辻1-3-18
受注者 商号 埼玉田中電気株式会社
氏名 代表取締役 田中栄三

入札		結果	一覧	表
No.	入札高(税抜・円)	決定高(税込・円)	業者名	摘要
1	132,800,000	146,080,000	埼玉田中電気設株式会社	落札

入札	結果	一覧	表
令和2年5月21日開札	入間市防災行政用無線デジタル化移行工事 第四期		
工事名	入間市防災行政用無線デジタル化移行工事 第四期		
設計金額(税込)	¥153,010,000-		
予定価格(税込)	¥153,010,000-		
入札書比較価格(税抜)	¥139,100,000-		
調査基準価格(税抜)	¥125,783,000-		
失格基準価格(税抜)	¥100,432,000-		

※決定高については、消費税及び地方消費税の額(¥13,280,000-)を含む。

※設計金額・予定価格・入札書比較価格・調査基準価格・失格基準価格は、事後公表です。

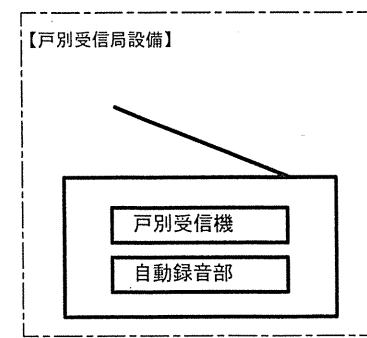
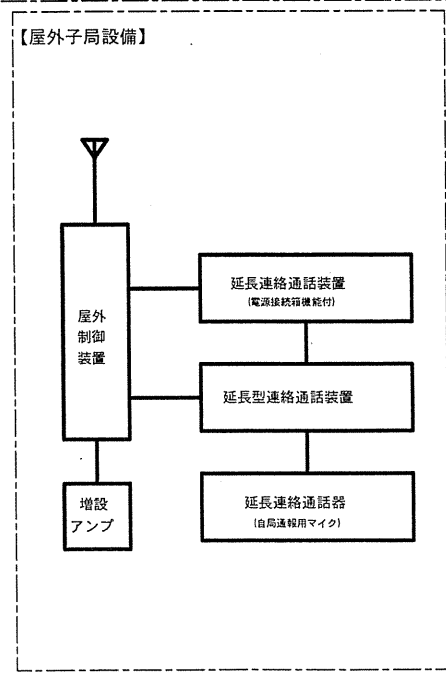
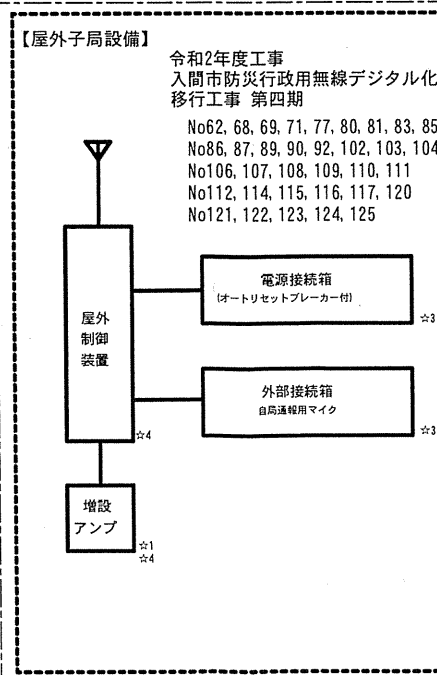
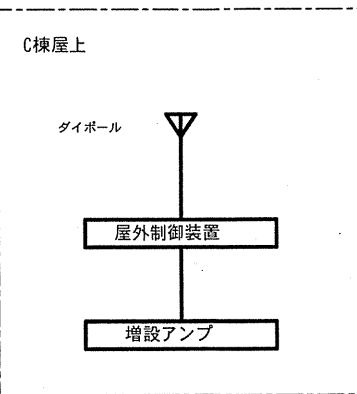
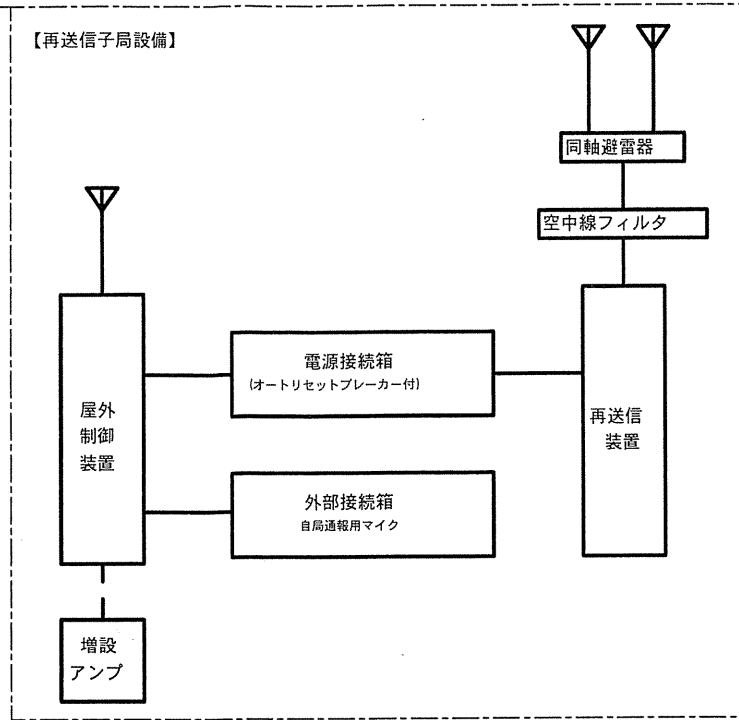
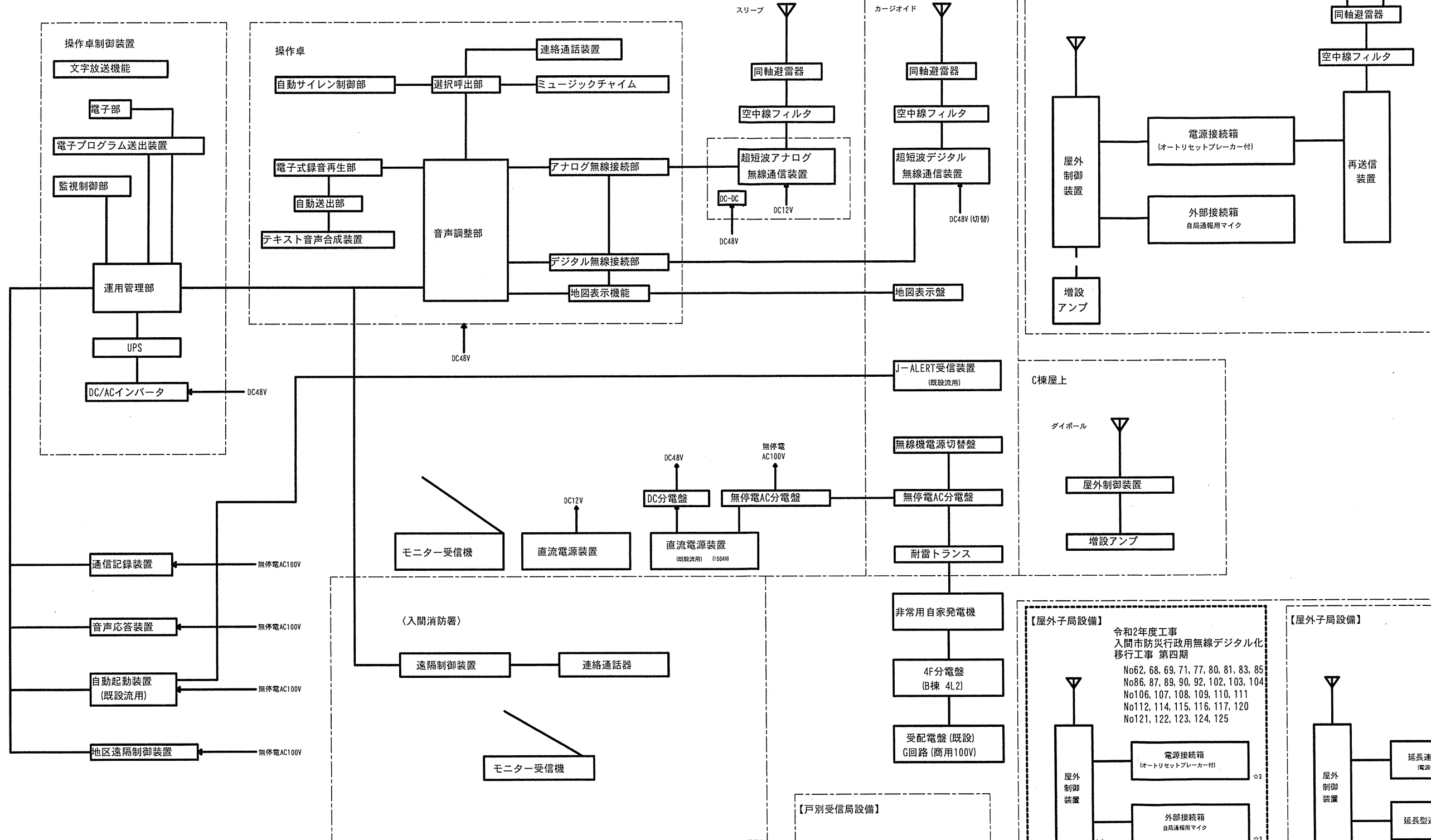
工 程 表

工事名		入間市防災行政用無線デジタル化移行工事 第四期																																						
工事箇所		入間市内																																						
工期		契約日 から 令和 3 年 3 月 12 日 まで																																						
No	項目	6月			7月			8月			9月			10月			11月			12月			1月			2月			3月											
		10	20	30	10	20	30	10	20	30	10	20	30	10	20	30	10	20	30	10	20	30	10	20	30	10	20	30	10	20	30	10	20	30						
1	書類作成	■																																						
2	機器手配及び作成	■			■			■			■			■			■			■			■			■			■			■			■			■		
3	現場調査				■			■			■			■			■			■			■			■			■			■			■			■		
4	機器搬入及び材料検査				■			■			■			■			■			■			■			■			■			■			■			■		
5	既設子局設備撤去				■			■			■			■			■			■			■			■			■			■			■			■		
6	建柱				■			■			■			■			■			■			■			■			■			■			■			■		
7	子局設備戻据付				■			■			■			■			■			■			■			■			■			■			■			■		
8	子局設備据付(デジタル波移行)				■			■			■			■			■			■			■			■			■			■			■			■		
9	無線免許変更申請				■			■			■			■			■			■			■			■			■			■			■			■		
10	機器調整及び総合動作確認				■			■			■			■			■			■			■			■			■			■			■			■		
11	竣工検査				■			■			■			■			■			■			■			■			■			■			■			■		

別紙.2 入間市防災行政無線固定系屋外制御局 更新一覧表(機器構成)

旧子局 番号	新子局 局番	子局名	現状 屋外受信機/増設アンブ/アンテナ			無線エリア			更新後 屋外受信機/増設アンブ/アンテナ				電源接続箱 ARB	現状 取付柱		更新後 取付柱		スピーカ数量		更新後のスピーカ毎の容量・方式					更新後のスピーカ					
			品番	増設アンブ	ANT	基地局	NO.60	NO.125	屋外受信機	増設アンブ	ANT	備考		種類	型式	種類	型式	現状	更新	1	2	3	4	5	R-10	R-30	S-30	S-50		
62	2404	茶業試験場	EC-1860		3エレ	○			1		3エレ		1	パンザ	R313	更新	鋼管柱	S-18XM相当	4	4	R-30	R-30	S-30	S-30			2	2		
68	2518	二本木第2区会館	EC-1860		3エレ			○	1		3エレ		1	パンザ	R313	更新	鋼管柱	S-18XM相当	3	3	R-30	R-30	S-30			2	1			
69	2507	内田訓練所北	EC-1860		3エレ			○	1		3エレ		1	パンザ	R313	更新	鋼管柱	S-18XM相当	4	4	R-30	R-30	R-30	R-30			4			
71	2511	大森会館	EC-1860		3エレ			○	1		3エレ		1	パンザ	R313	更新	鋼管柱	S-18XM相当	4	4	R-30	R-30	R-30	R-30			4			
77	2519	二本木4区公会堂	EC-1860	EC-1865	3エレ			○	1	1	3エレ		1	パンザ	R313	更新	鋼管柱	S-18XM相当	5	5	R-30	R-30	R-30	R-30	R-30		5			
80	2405	御誉橋際	EC-1875		3エレ		○		1		3エレ		1	パンザ	R313	更新	鋼管柱	S-18XM相当	4	4	R-30	R-30	R-30	R-30			4			
81	2309	加治工務店東	EC-1875		3エレ	○			1		3エレ		1	パンザ	R313	更新	鋼管柱	S-18XM相当	4	4	R-30	R-30	R-30	R-30			4			
83	2304	東金子14区集会所	EC-1875		3エレ	○			1		3エレ		1	パンザ	R313	更新	鋼管柱	S-18XM相当	4	4	R-30	R-30	R-30	R-30			4			
85	2604	市水道施設南	EC-1875		3エレ	○			1		3エレ		1	パンザ	R313	更新	鋼管柱	S-18XM相当	4	4	R-30	S-50	R-30	R-10		1	2		1	
86	2705	山田うどん仏子店南	EC-1875		3エレ	○			1		3エレ		1	パンザ	R313	更新	鋼管柱	S-18XM相当	4	4	R-30	R-30	R-30	R-30			4			
87	2602	さくら公園	EC-1875		3エレ	○			1		5エレ		1	パンザ	R313	更新	鋼管柱	S-18XM相当	4	4	S-30	R-30	R-30	R-30			3	1		
89	2513	ホテルクリオ北	EC-1875		3エレ			○	1		5エレ		1	パンザ	R313	更新	鋼管柱	S-18XM相当	4	4	S-30	R-30	R-30	R-30			3	1		
90	2211	ワコーレ入間西	EC-1875		3エレ	○			1		3エレ		1	パンザ	R313	更新	鋼管柱	S-18XM相当	4	4	R-30	R-30	R-30	R-30			4			
92	2712	宅造地丸中円東	EC-1875		3エレ	○			1		3エレ		1	パンザ	R313	更新	鋼管柱	S-18XM相当	4	4	R-30	R-30	R-30	R-30			4			
102	2110	向原第2公園	EC-1860		3エレ	○			1	1	3エレ		1	パンザ	R313	更新	鋼管柱	S-18XM相当	4	5	R-10	S-50	R-30	R-30	R-10	2	2		1	
103	2601	日本フィルコン南東台公園	EC-1860		3エレ	○			1		3エレ		1	パンザ	R313	更新	鋼管柱	S-18XM相当	4	4	S-30	R-30	R-30	R-30			3	1		
104	2610	藤沢小学校	EC-1860		3エレ	○			1		3エレ		1	パンザ	R313	更新	鋼管柱	S-18XM相当	4	4	R-30	R-30	R-30	R-30			4			
106	2114	ふじ棚公園	EC-1860		3エレ	○			1		3エレ		1	パンザ	R313	更新	鋼管柱	S-18XM相当	4	4	R-30	R-30	R-30	S-30			3	1		
107	2606	ヨークマート藤沢店南	EC-1860		3エレ	○			1		3エレ		1	パンザ	R313	更新	鋼管柱	S-18XM相当	4	4	R-30	R-30	R-30	R-30			4			
108	2613	石田美容院	EC-1860		3エレ	○			1		3エレ		1	パンザ	R313	更新	鋼管柱	S-18XM相当	4	4	R-30	S-30	R-30	R-30			3	1		
109	2616	第5分団第1部車庫南	EC-1860		3エレ	○			1		3エレ		1	パンザ	R313	更新	鋼管柱	S-18XM相当	4	4	S-30	R-30	S-30	R-30			2	2		
110	2308	福寿会館	EC-1860		3エレ	○			1		3エレ		1	パンザ	R313	更新	鋼管柱	S-18XM相当	4	4	R-30	R-30	R-30	R-30			4			
111	2305	ステーキハウスどん東	EC-1860		3エレ	○			1		3エレ		1	パンザ	R313	更新	鋼管柱	S-18XM相当	4	4	R-30	R-30	R-30	R-30			4			
112	2311	ハイネス入間ガーデン北	EC-1860		3エレ	○			1		3エレ		1	パンザ	R313	更新	鋼管柱	S-18XM相当	4	4	R-30	R-30	R-30	R-30			4			
114	2315	入間第2児童公園	EC-1860		3エレ	○			1		3エレ		1	パンザ	R313	更新	鋼管柱	S-18XM相当	4	4	R-30	R-30	R-30	R-30			4			
115	2411	南峯公会堂	EC-1860		3エレ		○		1		3エレ		1	パンザ	R313	更新	鋼管柱	S-18XM相当	4	4	R-30	R-30	R-30	R-30			4			
116	2415	木蓮寺公会堂南	EC-1860		3エレ		○		1		3エレ		1	パンザ	R313	更新	鋼管柱	S-18XM相当	4	4	R-30	R-30	R-30	R-30			4			
117	2517	大妻女子大学角	EC-1875		3エレ			○	1		3エレ		1	パンザ	R313	更新	鋼管柱	S-18XM相当	4	4	R-30	R-30	R-30	R-30			4			
120	2501	吉楽運送(有)西	EC-1875		3エレ			○	1		3エレ		1	パンザ	R313	更新	鋼管柱	S-18XM相当	4	4	R-30	R-30	R-30	R-30			4			
121	2504	田中設備工業所前	EC-1875		3エレ			○	1	1	3エレ		1	パンザ	R313	更新	鋼管柱	S-18XM相当	4	4	R-30	R-30	R-30	S-50			3		1	
122	2319	アツギ物流センター前	EC-1875		3エレ	○			1		3エレ		1	パンザ	R313	更新	鋼管柱	S-18XM相当	4	4	R-30	R-30	R-30	R-30			4			
123	2320	マツダメタル工業西	EC-1875		3エレ	○			1		3エレ		1	パンザ	R313	更新	鋼管柱	S-18XM相当	4	4	R-30	R-30	R-30	R-30			4			
124	2522	圏央道際	EC-1985		3エレ	○			1		3エレ	ユニット増設	1	鋼管柱	S-18X	既設流用	鋼管柱	S-18X	4	0	R-30	R-30	R-30	R-30			0			
125	2117	豊岡中学校	EC-1875		3エレ	○			1		3エレ		1	パンザ	R313	更新	鋼管柱	S-18XM相当	4	4	R-30	R-30	S-30	R-30			3	1		

入間市役所 B棟 (4F放送室)



- (注) ☆1 本工事で機能増設及び機器改修を行う。
 ☆2 デジタル化移行後は撤去する。
 (直流電源装置は、H29年度に撤去し移行期間中は直流変換機 (DC-DC) を仮設して運用する。)
 ☆3 デジタル化移行工事で新設する機器。
 ☆4 本工事で更新する機器。
 ☆5 公共施設に新設する機器。

入間市防災行政用無線デジタル化移行工事 第四期 で改修新設する設備
 屋外子局設備 34局