

工事請負仮契約書

- 1 工事名 北口地区地下調整池設置工事
- 2 工事場所 入間市駅北口土地区画整理地内
- 3 工期 着工 令和 年 月 日
完成 令和 7年10月31日
- 4 請負代金額 ¥1,118,194,000-
うち取引に係る消費税及び地方消費税の額 ¥101,654,000-
- 5 契約保証金 請負代金額の10分の1以上
- 6 前払金 ¥100,000,000-
- 7 中間前払金 ¥50,000,000-
- 8 部分払の請求回数 2 回以内
- 9 解体工事に要する費用等
建設工事に係る資材の再資源化等に関する法律（平成12年法律第104号）第13条第1項の規定に基づく解体工事に要する費用等の記載については、別添（様式3）のとおりとする。
- 10 その他特定条件 なし

上記の工事について、発注者入間市と受注者三ツ和総合建設業協同組合 埼玉西支店は、各々の対等な立場における合意に基づいて、別添の入間市建設工事請負契約約款によって公正な請負契約を締結し、信義に従って誠実にこれを履行するものとする。

なお、この契約について、議会の議決に付すべき契約及び財産の取得又は処分に関する条例（昭和39年3月31日条例第10号）第2条の規定による市議会の議決を経たときは、議決の日から本契約としての効力を有することとし、この仮契約書を本契約書とみなす。

この契約の成立を証するため、本書2通を作成し、当事者記名押印のうえ、各自1通を保有する。

令和 5年11月 8日

議決年月日（本契約締結日） 令和 年 月 日

住所 埼玉県入間市豊岡一丁目16番1号
発注者 入間市
氏名 代表者 市長 杉島 理一郎

住所 埼玉県川越市鯨井1086
受注者 商号 三ツ和総合建設業協同組合
埼玉県西支店
氏名 支店長 吉田昌弘

様式 3

建設工事に係る資材の再資源化等に関する法律第13条に基づく書面

(建築物以外のもにに係る解体工事又は新築工事等(土木工事等)の場合)

1. 分別解体等の方法

工 程	作 業 内 容	分別解体等の方法
工 程 ご と の 作 業 内 容 及 び 解 体 等 の 方 法	①仮設 仮設工事 <input type="checkbox"/> 有 <input type="checkbox"/> 無	<input type="checkbox"/> 手作業 <input type="checkbox"/> 手作業・機械作業の併用
	②土工 土工事 <input type="checkbox"/> 有 <input type="checkbox"/> 無	<input type="checkbox"/> 手作業 <input type="checkbox"/> 手作業・機械作業の併用
	③基礎 基礎工事 <input type="checkbox"/> 有 <input type="checkbox"/> 無	<input type="checkbox"/> 手作業 <input type="checkbox"/> 手作業・機械作業の併用
	④本体構造 本体構造の工事 <input type="checkbox"/> 有 <input type="checkbox"/> 無	<input type="checkbox"/> 手作業 <input type="checkbox"/> 手作業・機械作業の併用
	⑤本体付属品 本体付属品の工事 <input type="checkbox"/> 有 <input type="checkbox"/> 無	<input type="checkbox"/> 手作業 <input type="checkbox"/> 手作業・機械作業の併用
	⑥その他 () <input type="checkbox"/> 有 <input type="checkbox"/> 無	<input type="checkbox"/> 手作業 <input type="checkbox"/> 手作業・機械作業の併用

2. 解体工事に要する費用 _____ 円(税込)

(受注者の見積金額)

(注) 解体工事の場合のみ記載する。

3. 再資源化等をするための施設の名称及び所在地 _____ 別紙のとおり

4. 特定建設資材廃棄物の再資源化等に要する費用 _____ 円(税込)

(受注者の見積金額)

入札高(税抜・円)		札	結果	一覧	表
		令和5年11月2日開札			
		工事名	北口地区地下調整池設置工事		
		設計金額(税抜)	¥1,104,423,000-		
		予定価格(税抜)	¥1,104,423,000-		
		最低制限価格(税抜)	¥1,016,069,000-		
No.	入札高(税抜・円)	決定高(税込・円)	業者名	摘要	
1	1,018,440,000		斎藤工業株式会社 埼玉西営業所		
2	1,016,540,000	1,118,194,000	三ツ和総合建設業協同組合 埼玉西支店	落札	
3	辞退		株式会社加藤建設工業		
4	1,018,271,000		和光建設株式会社 富士見支店		

※決定高については、消費税及び地方消費税の額(¥101,654,000-)を含む。

※設計金額・予定価格・最低制限価格は、事後公表です。

工程表(1/3)

工事名 北口地区地下調整池設置工事

工事場所 入間市駅北口土地区画整理地内

工 事 種 目	令和5年 12月 10 20	令和6年 1月 10 20	令和6年 2月 10 20	令和6年 3月 10 20	令和6年 4月 10 20	令和6年 5月 10 20	令和6年 6月 10 20	令和6年 7月 10 20
準備工								
アンカー土留め(鋼矢板のみ)								
鋼管矢板工								
作業帯掘削工								
調整池掘削工・アンカー工								
自立土留め工								
立坑内掘削工								
地盤改良工薬液注入工								
立坑内基礎工								
管布設工・マンホール設置工								
調整池本体工・部材設置等								
調整池本体工・底版工								
調整池本体工・端壁工								
調整池本体工・点検孔等								
埋戻工・仮設撤去等								
付帯工								
後片付け								

工程表(2/3)

工事名 北口地区地下調整池設置工事

工事場所 入間市駅北口土地区画整理地内

工 事 種 目	令和6年 8月 10日	令和6年 9月 10日	令和6年 10月 10日	令和6年 11月 10日	令和6年 12月 10日	令和7年 1月 10日	令和7年 2月 10日	令和7年 3月 10日
準備工								
アンカー土留め(鋼矢板のみ)								
鋼管矢板工								
作業帯掘削工								
調整池掘削工・アンカー工								
自立土留め工								
立坑内掘削工								
地盤改良工薬液注入工								
立坑内基礎工								
管布設工・マンホール設置工								
調整池本体工・部材設置等								
調整池本体工・底版工								
調整池本体工・端壁工								
調整池本体工・点検孔等								
埋戻工・仮設撤去等								
付帯工								
後片付け								

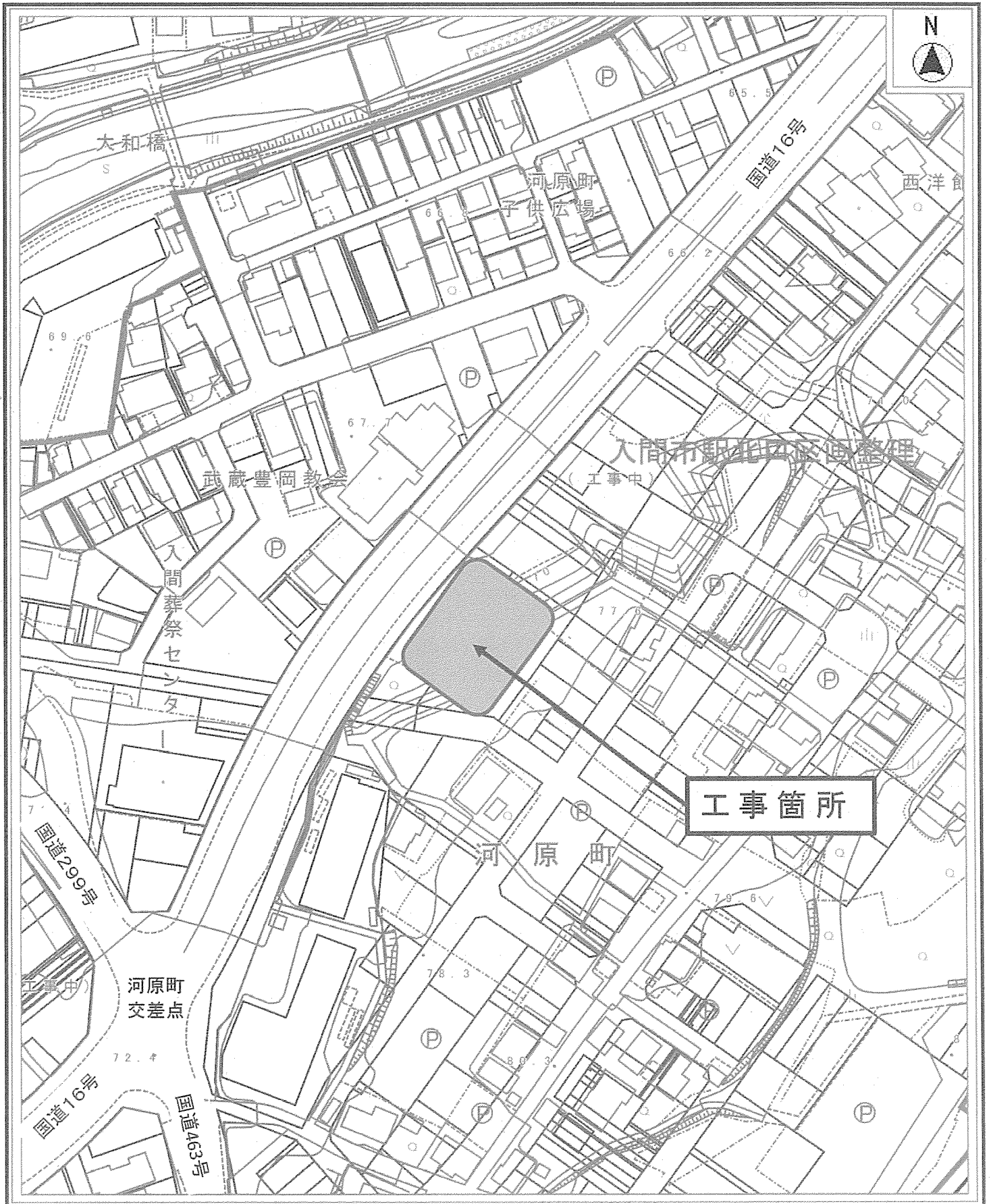
工程表(3/3)

工事名 北口地区地下調整池設置工事

工事場所 入間市駅北口土地区画整理地内

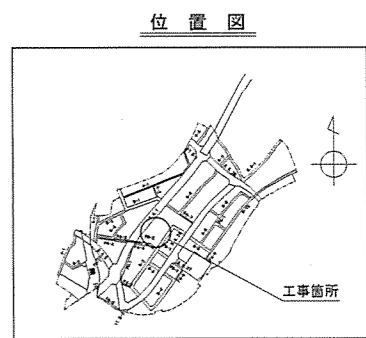
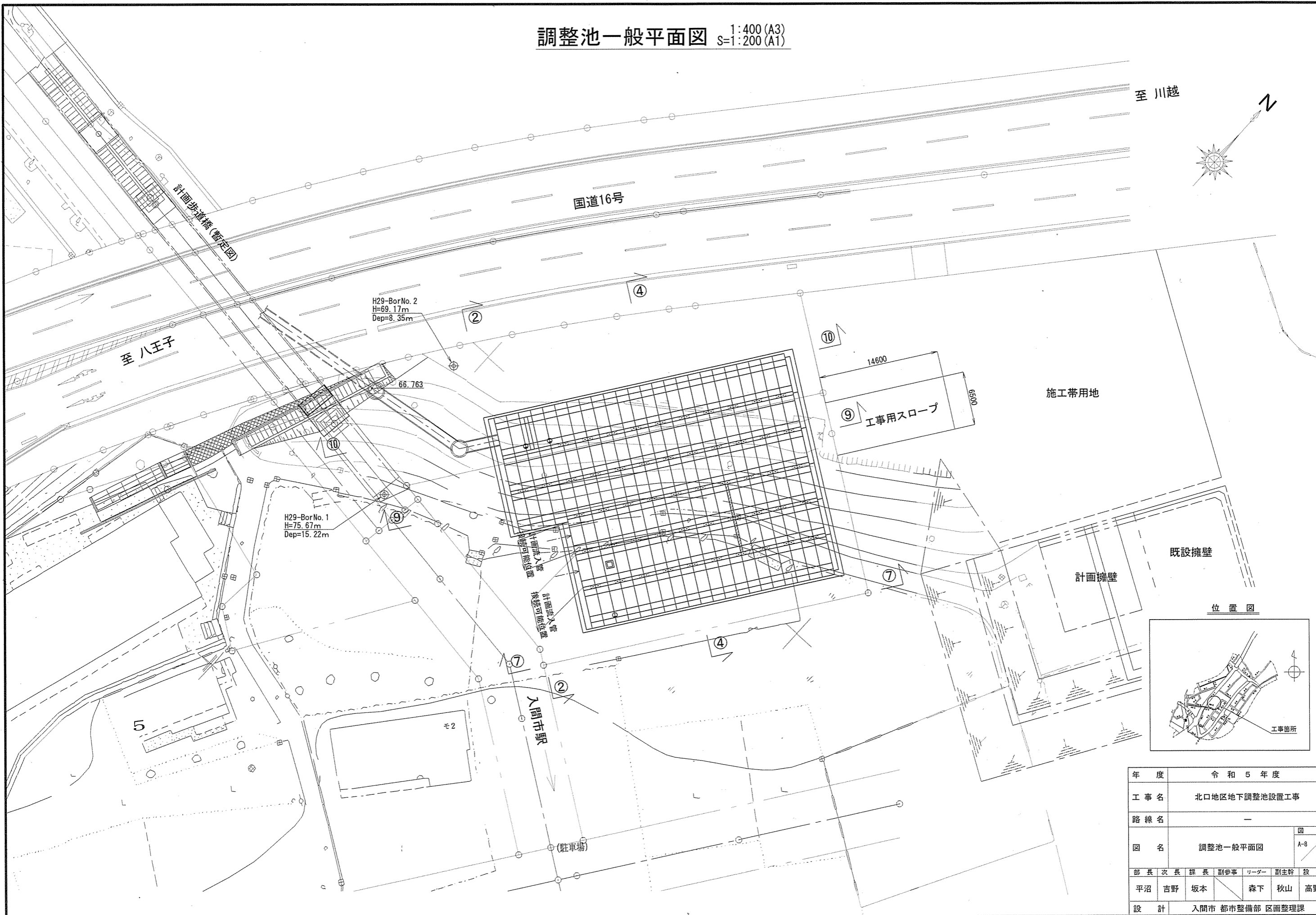
工 事 種 目	令和7年 4月 10日	令和7年 5月 10日	令和7年 6月 10日	令和7年 7月 10日	令和7年 8月 10日	令和7年 9月 10日	令和7年 10月 10日	令和7年 11月 10日
準備工								
アンカー土留め(鋼矢板のみ)								
鋼管矢板工								
作業帯掘削工								
調整池掘削工・アンカー工								
自立土留め工								
立坑内掘削工								
地盤改良工薬液注入工								
立坑内基礎工								
管布設工・マンホール設置工								
調整池本体工・部材設置等								
調整池本体工・底版工								
調整池本体工・端壁工								
調整池本体工・点検孔等								
埋戻工・仮設撤去等								
付帯工								
後片付け								

案 内 図



縮尺 1 : 1500

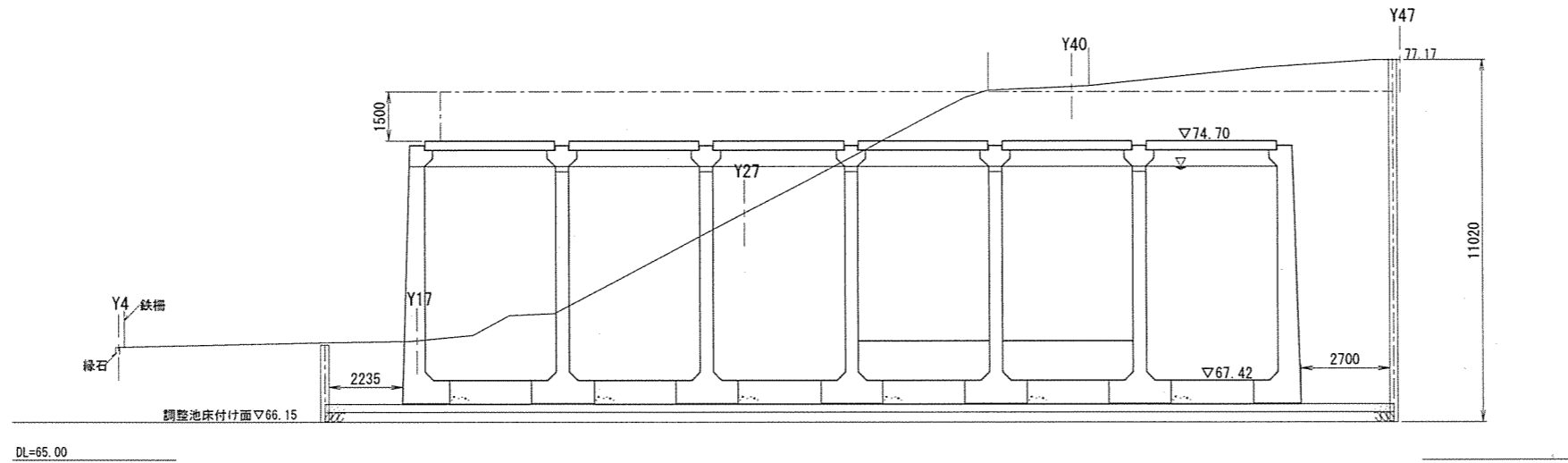
調整池一般平面図 $S=1:400$ (A3)
 $S=1:200$ (A1)



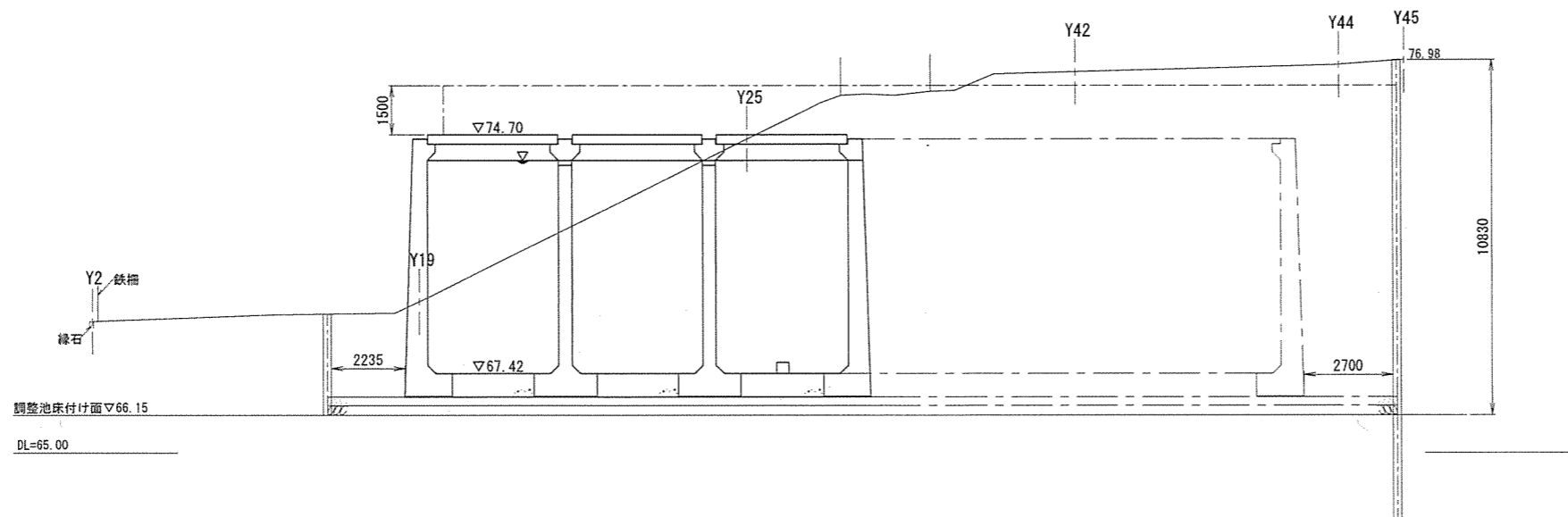
年度	令和5年度					
工事名	北口地区地下調整池設置工事					
路線名	—					
図名	調整池一般平面図					図番 A-8 23
部長	次長	課長	副参事	リーダー	副主幹	設計
平沼	吉野	坂本		森下	秋山	高野
設計	入間市 都市整備部 区画整理課					

調整池一般断面図(1) $s=1:200$ (A3)
 $s=1:100$ (A1)

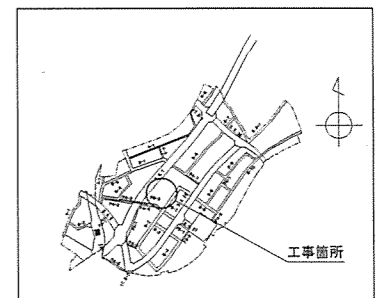
④-④断面



②-②断面



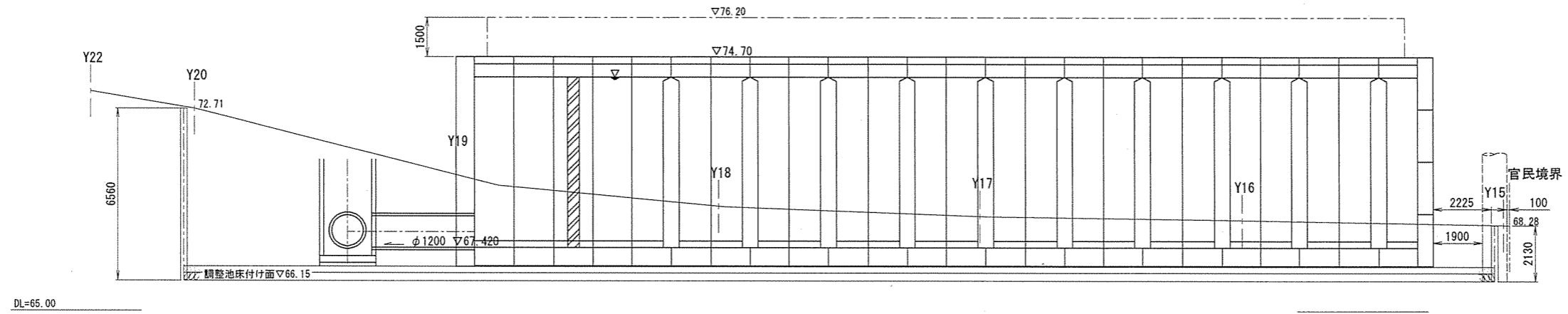
位置図



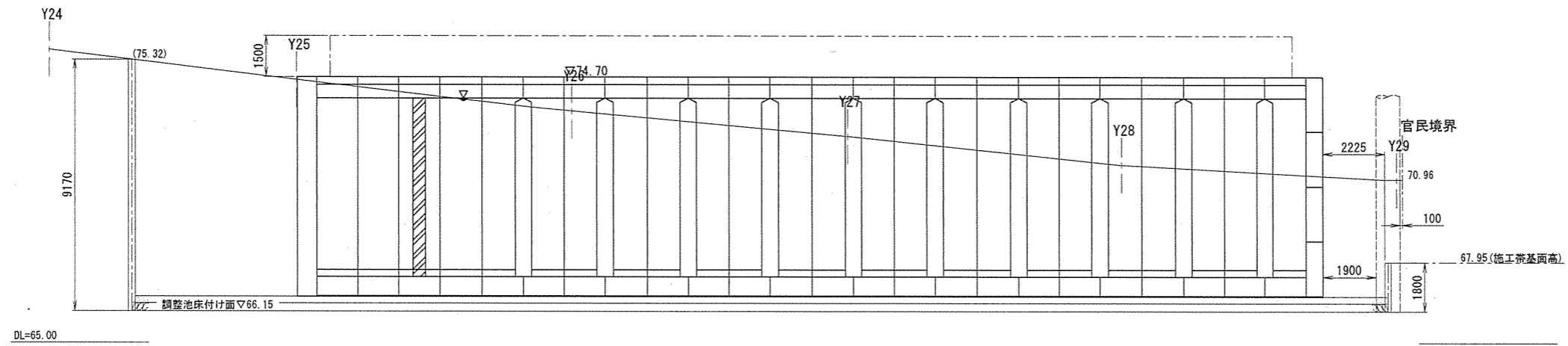
年度	令和5年度					
工事名	北口地区地下調整池設置工事					
路線名	-					
図名	調整池一般断面図(1)					図番 A-9 23
部長	次長	課長	副参事	リーダー	副主幹	設計
平沼	吉野	坂本		森下	秋山	高野
設計	入間市 都市整備部 区画整理課					

調整池一般断面図(2) 1:200(A3)
S=1:100(A1)

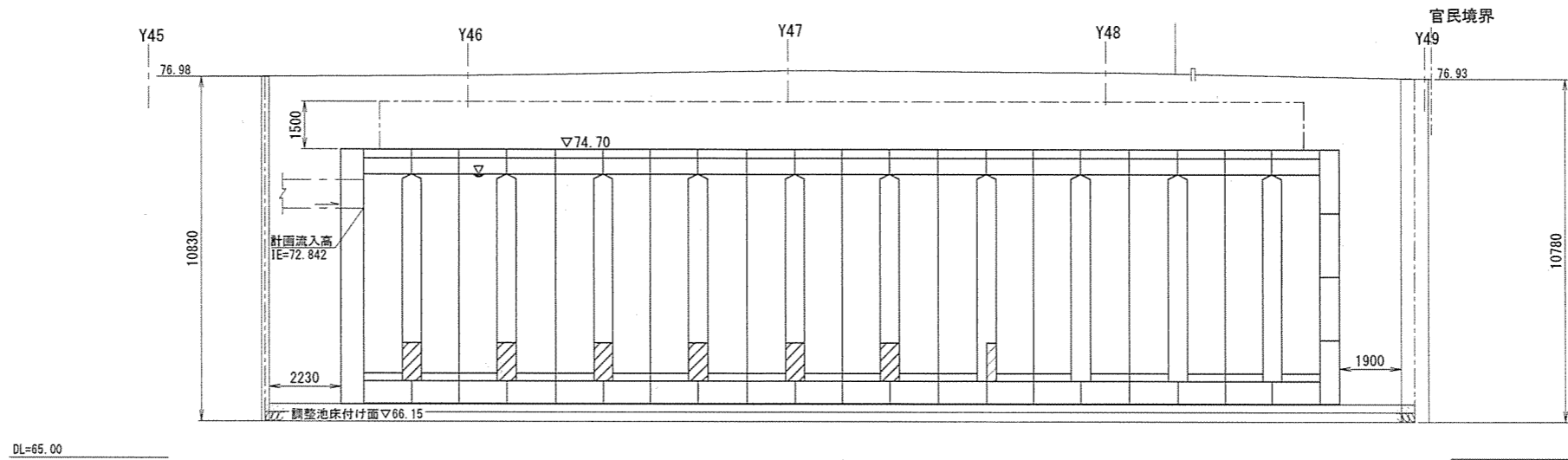
⑩-⑩断面



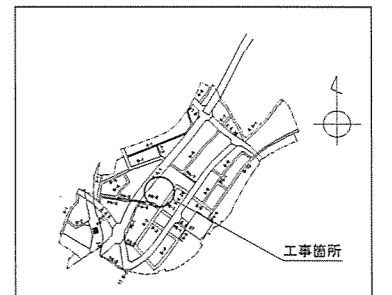
⑨-⑨断面



⑦-⑦断面



位置図



年度	令和5年度				
工事名	北口地区地下調整池設置工事				
路線名	-				
図名	調整池一般断面図(2)				図番 A-10 23
部長	次長	課長	副参事	リーダー	副主幹
平沼	吉野	坂本		森下	秋山
設計	入間市 都市整備部 区画整理課				